

Procédure d'installation des pitons pour le pare soleil des véhicule de type Expert/jumpy 3

Ce tutoriel est valable pour les modèles suivants.

Citroën SpaceTourer et Jumpy III

Peugeot Traveller et Expert III

Toyota ProAce II

Opel et Vauxhall Vivaro III

Pour la réalisation il vous faudra :

- 2 vis à expansion (cheville molly) de diamètre intérieur 6 et extérieur 12
- 2 pitons M6
- 1 pince pour cheville à expansion



Etape 1 : enlever le la carré de fixation du pare-soleil



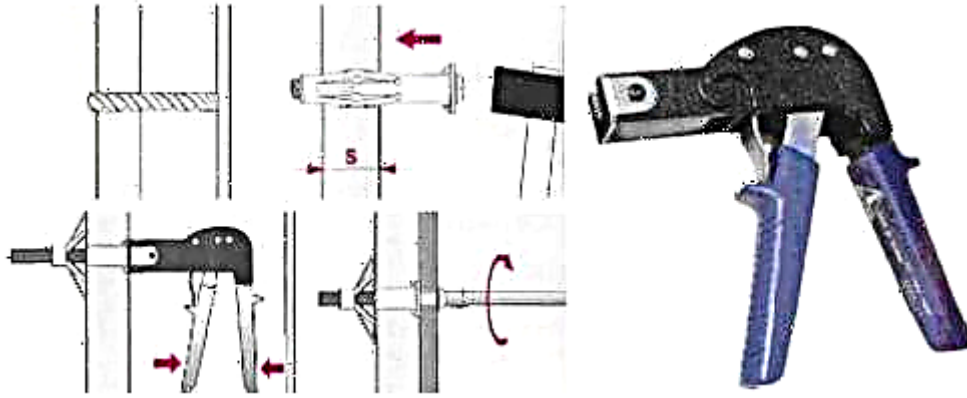
Avec 2 petits tournevis plat ou pince à bord plat de petite taille.



Etape 2 : installation de la cheville

Positionner la cheville avec la vis encore positionner.

Utilisez la pince pour rétracter la cheville jusqu'à que la cheville semble ne plus bouger.



Etape 3 : Remplacer la vis par le piton

